

PRODUKT- UND LEISTUNGSPROGRAMM

Werkzeug- & Maschinentechnik

Ihr leistungsstarker System-
und Technologiepartner



BENZ GMBH

WERKZEUGSYSTEME

Für uns von BENZ Werkzeugsysteme ist der Leitsatz Innovation. Präzision. Passion. weit mehr als nur eine Marketingformel. Er beschreibt vielmehr die Kernziele unseres Handelns – und umreißt damit auch die Gründe, warum wir uns nun schon seit mehr als 70 Jahren mit Werkzeugsystemen für die Holz-, Metall- und Verbundwerkstoffbearbeitung erfolgreich am Markt behaupten können.

Innovationen sind uns wichtig. Aber wir wissen auch, dass sie nur dann erfolgreich sein können, wenn sie die Bedürfnisse unserer Kunden präzise treffen. Daher haben wir uns seit vielen Jahren einer strikten Kundenorientierung verschrieben. Wir achten sehr darauf, dass unsere Entwicklungen und Innovationen Ihre Produktionsprozesse erleichtern und ihre Fertigungskosten senken – und damit letztlich ihre Wettbewerbssituation verbessern.

INNOVATION. Mit Blick auf das gerade noch Machbare setzen wir ganz auf innovative Technologien. Industrie 4.0 und Digitalisierung werden bei uns gelebt und in unseren Produkten umgesetzt. Sie werden in unserem Lieferprogramm immer wieder clevere Detaillösungen finden.

PRÄZISION. Wir haben uns bei unseren Produkten zu höchster Genauigkeit und Verlässlichkeit verpflichtet. Das ist in unserer Branche unerlässlich. Denn auch unsere Kunden sind in Ihrer Produktion auf absolute Genauigkeit angewiesen – und sollen sich dabei voll und ganz auf uns verlassen können!

PASSION. BENZ Präzisionsprodukte setzen sich aus vielen verschiedenen Einzelteilen zusammen. Sie sind das Ergebnis großer Sorgfalt, die bei der Konstruktion beginnt und sich bis zur Auswahl der Ausgangsmaterialien erstreckt. Vor allem aber sind sie Ausdruck der Erfahrung unserer Mitarbeiter und ihrer Leidenschaft für gute Arbeit.



INHALT

-
- 04 Branchen
 - 05 Industrie 4.0: BENZ i.com

WERKZEUGTECHNIK

- 08 Angetriebene Werkzeuge, statische Halter
- 10 Wechselaggregate - Metall
- 12 Wechselaggregate - Holz & Verbundstoffe

MASCHINENTECHNIK

- 16 Mehrspindel- & Großbohrköpfe
- 18 Motorspindeln & Motoren
- 20 Systemkomponenten

SERVICE & SONDERLÖSUNGEN

- 24 Modulare Schnellwechselsysteme
- 26 Individuelle Engineering Lösungen
- 28 Service

BRANCHEN

VIELE BRANCHEN, EINE LÖSUNG

BENZ Lösungen finden in allen Branchen Anwendung: Ob bei der Motorblockbearbeitung in der Automobilindustrie, für Bohrungen in Triebwerken von Flugzeugen oder in der Möbelfertigung: Bei

Zerspanungslösungen für die Holz-, verbundstoff- und metallverarbeitende Industrie bietet Ihnen BENZ technische Lösungen auf höchstem Niveau, egal in welchem Industriezweig!

BENZ LÖSUNGEN FÜR ALLE BRANCHEN IN DER HOLZ- UND METALLVERARBEITENDEN INDUSTRIE



INDUSTRIE 4.0 MIT



BENZ i.com erfasst die Betriebsstunden Ihres Aggregats. Als zusätzliche Indikatoren werden Drehzahl, Temperatur, sowie Vibrationen alle 15 Sekunden aufgezeichnet und ausgewertet. Die transparente Werkzeugüberwachung empfiehlt rechtzeitig anstehende Serviceintervalle und ermöglicht dadurch die Lebensdauer Ihres Werkzeugs und die Zuverlässigkeit Ihrer Produktion deutlich zu erhöhen.

Das Auslesen der Betriebsstunden und des Betriebszustands geschieht bequem per Smart-Device. Mit der BENZ i.com App können Sie auch direkt den BENZ Service via E-Mail kontaktieren und diesem den Betriebszustand elektronisch weiterleiten.

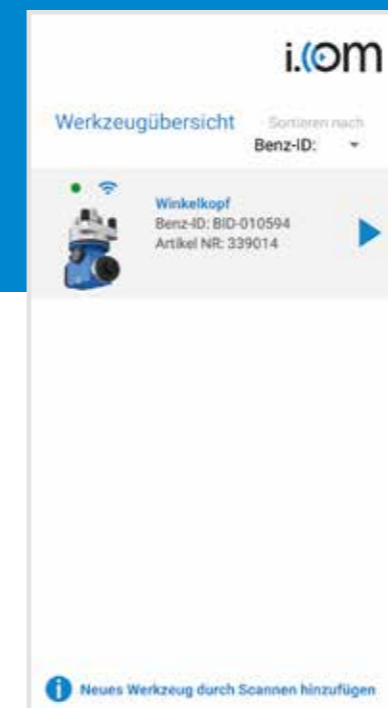
Auch Anbindungen an IIoT-Plattformen sind möglich. Die App bietet zusätzlich einen Zugang zur Cloud, in der Ihnen die gesamte technische Dokumentation zu Ihrem Werkzeug, wie Betriebsanleitungen, Zeichnungen, Protokolle, etc. als Download zur Verfügung stehen.

VORTEILE

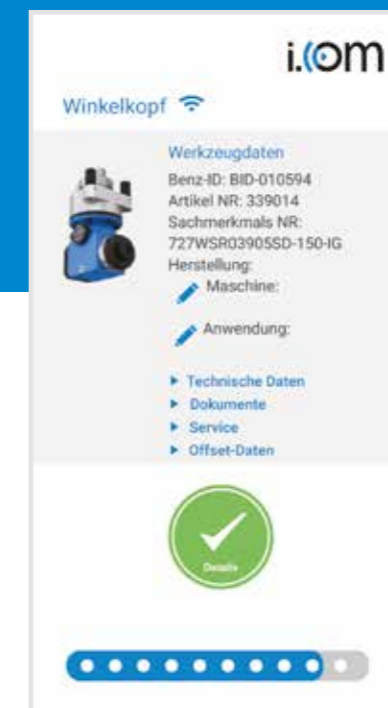
- Transparente Serviceintervalle
- Vermeidung ungewollter Produktionsstillstände
- Erhöhte Zuverlässigkeit in Ihrer Produktion
- Bequemer Zugriff auf Zeichnung, Betriebsanleitung und weitere Dokumente
- Integrierte Kommunikation mit dem BENZ Service Team
- Aggregate sind für Industrie 4.0 einsatzfähig



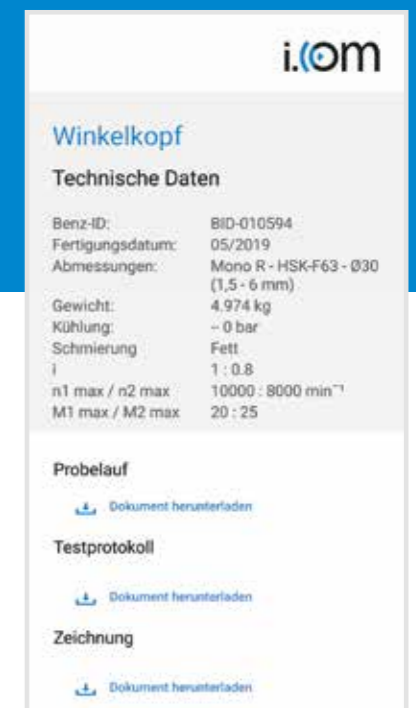
Die BENZ i.com Smartphone und Tablet Applikation verarbeitet Ihre Werkzeugdaten und gibt Ihnen dadurch wichtige Informationen zum Zustand Ihres Aggregats.



Produktansicht:
Werkzeugdaten mit
Vorschaubild.



Werkzeugdaten:
Zustandsanzeige mit
Betriebsstundenzähler



Dokumentation:
Zeichnungen, Anleitungen,
Protokolle etc. zum
Download



WERKZEUG- TECHNIK

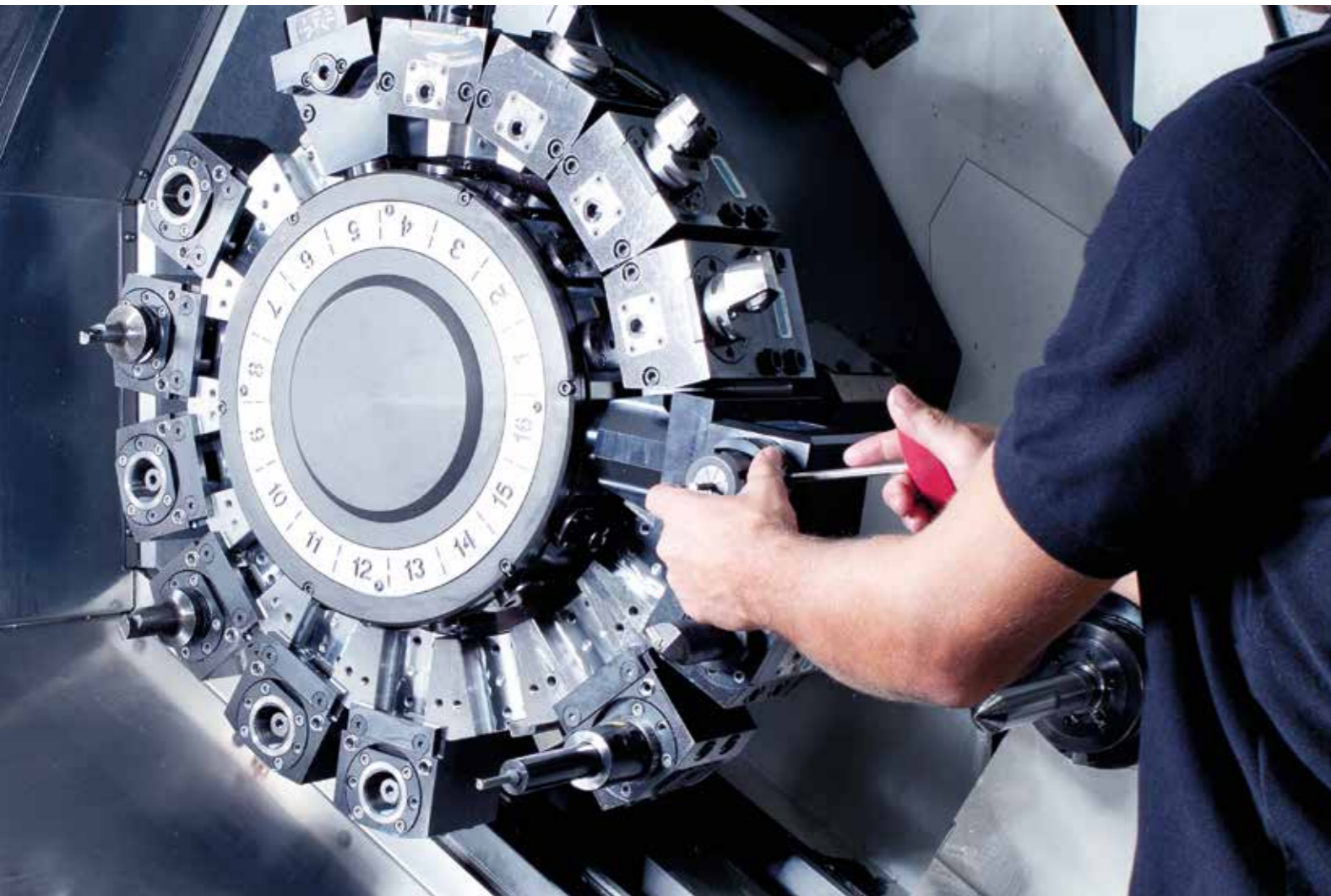
Ein Auszug der Wechselaggregate für die Holz-,
Composite- und Metallbearbeitung und der
angetriebenen Werkzeuge

ANGETRIEBENE WERKZEUGE & SPANNZEUGE METALL

Mit den leistungsfähigen Revolverantrieben moderner Drehzentren lassen sich hohe Zerspanleistungen erzielen. Treiben Sie Ihre Maschine zu Höchstleistungen mit den angetriebenen Präzisionswerkzeugen und statischen Haltern von BENZ.

kundenindividuelle Sonderwerkzeuge für OEM- und Endkunden.

Unsere durchgängigen Werkzeugkonzepte für Dreh-/Fräszentren sind für fast jeden Einsatzzweck geeignet. Technologievorsprung ist unser Ziel. Unsere modulare Konstruktionsweise ermöglicht individuelle Konfigurationen. Auf Wunsch erarbeiten wir



VIELFÄLTIGE BAUFORMEN VON ANGETRIEBENEN WERKZEUGEN UND STATISCHEN HALTERN



AXIAL



AXIAL ACHSVERSETZT



SCHWENKBAR



DOPPELSPINDLIG



RADIAL



INNENBOHRKOPF



STOSSEINHEIT LINA



MEHRSPINDELBOHRKOPF



WÄLZ- UND SCHEIBENFRÄSKOPF



WINKELFRÄSKOPF



STATISCHER HALTER



LANGDREHTECHNIK

ANGETRIEBENE WERKZEUGE UND STATISCHE HALTER FÜR VIELE VERSCHIEDENE MASCHINENHERSTELLER



DOOSAN



DMG MORI



EMAG



NAKAMURA



HAAS



DIPLOMATIC REVOLVER



MAZAK



SAUTER REVOLVER



OKUMA



STAR und viele weitere

Hier abgebildet ist nur ein kleiner Auszug unserer möglichen Varianten. Bitte fragen Sie nach Ihrem speziellen Anwendungsfall. Die angetriebenen Werkzeuge und statischen Halter werden in der Kurz-, wie auch in der Langdrehtechnik eingesetzt.

Ausführliche Informationen zu den abgebildeten Produkten finden Sie in den detaillierten Produktkatalogen.

WECHSELAGGREGATE METALL & COMPOSITES

Metallische Werkstoffe fräsen, bohren, senken, gewinden oder reiben - die BENZ Winkelköpfe bieten Ihnen vielfältige Möglichkeiten. Durch den modularen Aufbau können Drehmomentstütze, Antriebskegel und Werkzeugaufnahme individuell kombiniert werden. Insbesondere bei der Innenbearbeitung von ansonsten unzugänglichen Werkstückbereichen sind Winkelköpfe alternativlos. Durch den Einsatz der modularen Schnellwechselsysteme BENZ Solidfix® und BENZ CAPTO™ reduzieren Sie zusätzlich Ihre

Rüstzeiten: Werkzeuge können bereits voreingestellt in weniger als 20 Sekunden eingewechselt werden.

Branchenkenntnis in der Metallbearbeitung und eine jahrzehntelange Entwicklungspartnerschaft prädestinieren uns weltweit für neue Aufgaben.



FÜR JEDEN ANWENDUNGSFALL DIE RICHTIGE LÖSUNG



MONO WSX

Winkelkopf 90°
Bearbeitung ohne räumliche Beschränkung



DUO WZX

Winkelkopf 90°
Beidseitige Werkzeugaufnahme für Bearbeitung in entgegengesetzter Richtung



FORTE WWX

Winkelkopf 90°
Zurückgesetzte Werkzeugaufnahme bei räumlicher Beschränkung



SLIM WGX(-S)

Winkelkopf 90°
Schmale bzw. extrem schmale Bauform bei räumlicher Beschränkung



FIX WFX

Winkelkopf ≠ 90°
Mit festem Winkel für spezielle Bearbeitungen



FLEX WDX

Winkelkopf 0-100°
mit flexiblem Winkel / stufenlos verstellbar



REALISIERTE LÖSUNGEN



6-spindiger Mehrspindelkopf



Winkel-Mehrspindelbohrkopf



Schnelllaufspindel



Sonder-Winkelkopf

Ausführliche Informationen zu den abgebildeten Produkten finden Sie in den detaillierten Produktkatalogen.

WECHSELAGGREGATE HOLZ & COMPOSITES

Holz, Composites und Aluminium wirtschaftlich bearbeiten: Wir liefern Aggregate zum Bohren, Fräsen, Sägen und Schleifen sowie für weitere Bearbeitungen.

BENZ Aggregate sind in diversen Leistungsklassen erhältlich und damit für leichte Bearbeitungen bis hin zu Hochleistungen im Dauerbetrieb geeignet. Auch für Ihre individuelle Anforderung haben wir die Lösung. Fordern Sie uns heraus!

GENAU PASSEND

Die Anzahl an Maschinenherstellern und unterschiedlichen Maschinentypen für die Holz- und Verbundwerkstoffbearbeitung ist groß. In der Regel baut jeder Hersteller auf ein eigenes Maschinenkonzept – und somit auf unterschiedliche Komponenten. Das hat starken Einfluss auf die Wechselaggregate. Sie müssen direkt an den jeweiligen Maschinentyp angepasst werden. Dass alles genau passt, dabei helfen wir Ihnen.

WINKELKÖPFE



SCHWENKKÖPFE



MEHRSPINDELKÖPFE



TASTAGGREGATE



SCHLEIFAGGREGATE



POLIERAGGREGATE



SCHNEIDAGGREGATE



STEMMAGGREGATE



BENZ AGGREGATE LASSEN SICH FÜR VIELFÄLTIGE BEARBEITUNGEN EINSETZEN



Bohren



Fräsen



Sägen



Hobeln



Bürsten



Schleifen



Polieren



Schneiden



Stemmen



Ausführliche Informationen zu den abgebildeten Produkten finden Sie in den detaillierten Produktkatalogen.



MASCHINEN- TECHNIK

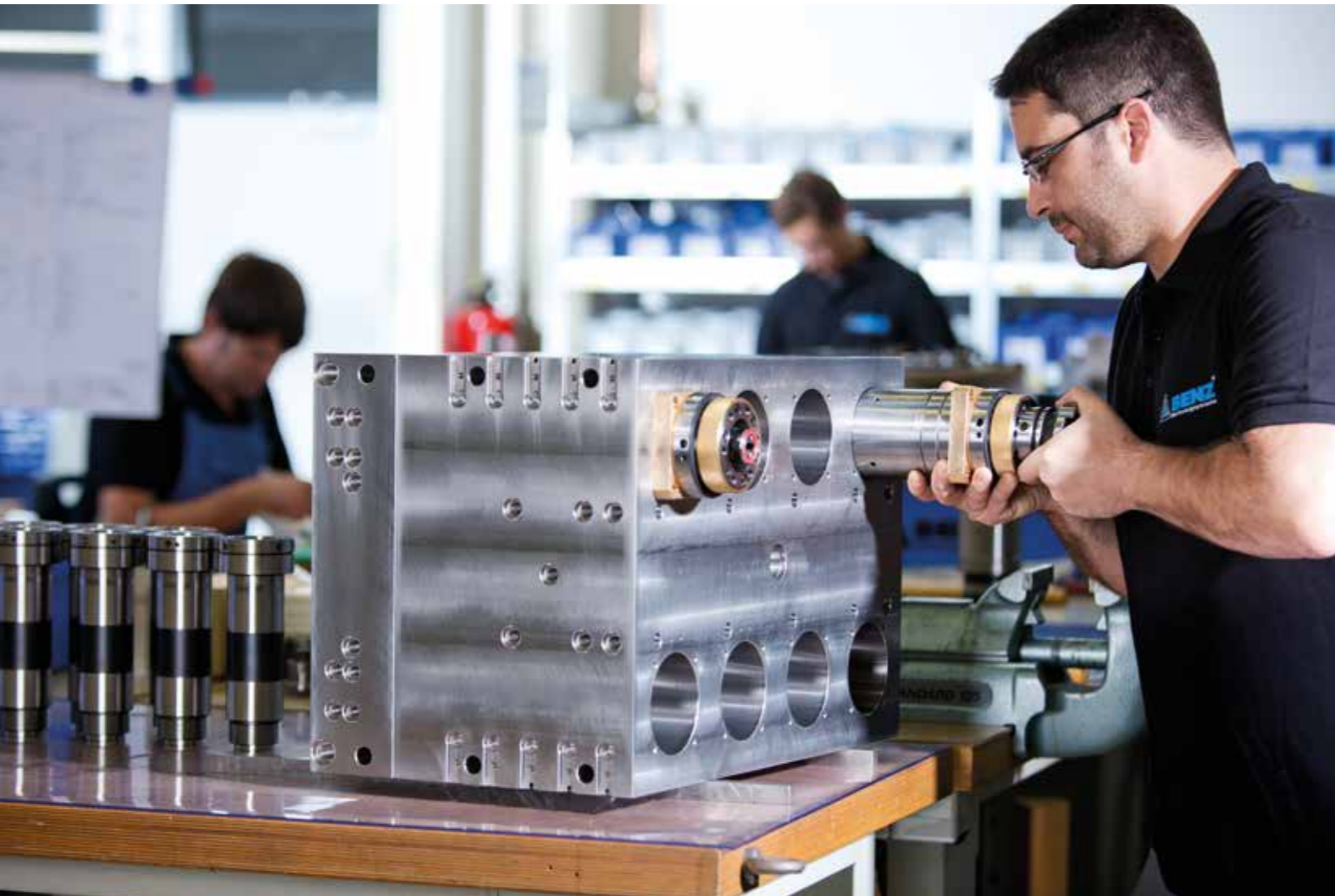
Ob Großbohrkopf oder Systemkomponenten:
Die optimale Ergänzung für Ihre
Werkzeugmaschine.

MEHRSPINDEL- & GROSSBOHRKÖPFE METALL

MEHRSPINDELKÖPFE

Gleichartige bzw. unterschiedliche Bearbeitungsoperationen zusammenfassen und damit Hauptzeiten senken - hier werden typischerweise Mehrspindelköpfe eingesetzt. Die Einsatzmöglichkeiten sind nahezu unbegrenzt: Bohren, Gewindeschneiden, Senken, Reiben, Fräsen etc. Genauso unbegrenzt ist auch die Produktvielfalt: vom kleinen, kompakten Kopf mit zwei Spindeln bis zum vierspindeligen XXL-Aggregat. BENZ bietet Ihnen einwechselbare sowie festange-flanschte (stationäre) Mehrspindelköpfe in beliebigen

Konfigurationen. Typischerweise kommen Mehrspindelköpfe bei mittleren bis großen Serien zum Einsatz. In enger Abstimmung mit Ihnen als Kunde erarbeiten wir die für Sie passende Lösung. Basierend auf bewährten Standardkomponenten kreieren wir die für Sie optimale Mehrspindel-Lösung. Wir pflegen einen engen Kontakt zu den führenden Maschinenbauunternehmen und verfügen daher über das nötige Know-how, um Außergewöhnliches zu entwickeln. Fordern Sie uns!



VORTEILE VON BENZ MEHRSPINDELKÖPFEN

- Simultane Mehrfachbearbeitung
- Reduzierung der Hauptzeit
- Erhöhte Wirtschaftlichkeit
- Erweiterung der Fertigungskapazität
- Hohe Genauigkeit
- Von 2 bis X Spindeln
- Vom Leichtgewicht bis zum 5t Schwergewicht
- Zur Bearbeitung vielfältiger Materialien wie Metall, Composites oder auch Holz
- Tausende Mehrspindelköpfe erfolgreich am Markt im Einsatz
- Enge Zusammenarbeit mit führenden Maschinenherstellern
- Kompetente Beratung vor Ort



GROSSBOHRKÖPFE

Wir begleiten Sie von der Ideenfindung bis zur Maschinenabnahme, stets individuell nach Ihren Anforderungen. Unser Spektrum reicht vom Kompaktkopf bis zum XXL-Aggregat.

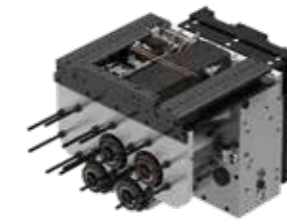
BENZ steht für high-end Lösungen im Bereich der Maschinentechniksysteme und Sonderlösungen. Wir fertigen Ihren Großbohrkopf nach Ihren Wünschen!



AUSZUG REALISierter MEHRSPINDELKÖPFE



144-Spindelkopf
mit Ölnebelschmierung für die Möbelindustrie



Mehrspindelkopf mit Bohrerbruchkontrolle
zur automatischen Erkennung von Ausschussteilen



Mehrspindelkopf
mit wechselbarer Bohrerführungsplatte



Axialer Mehrspindelkopf (6 Spindeln)
zum Bohren von Durchgangslöchern (5,5 mm)

Ausführliche Informationen zu den abgebildeten Produkten finden Sie in den detaillierten Produktkatalogen.

MOTORSPINDELN & MOTOREN METALL, HOLZ & COMPOSITES

Die Motorspindel als Herzstück der Maschine setzt eine fachkompetente Integration ins Maschinenkonzept voraus. Bei der Auswahl der Spindel geht dies weit über die reinen Baumaße und Leistungsdaten hinaus. Wir unterstützen sie gerne bei den Themen Energiezufuhr, Steuerung und Kühlung. Diese Parameter sind mit Grundlage, dass ihre Anwendung Ihren Anforderungen entspricht.

Aus unserem individuell zusammenstellbaren „Motorbaukasten“ suchen Sie sich die für Sie passenden Komponenten heraus: vom Motor mit kleiner Leis-

tung bis hin zum 24 kW-Motor decken wir vielfältigste Leistungsklassen ab. Flexibel sind Sie auch bei der Wahl des Werkzeugwechselsystems - vom manuellen Werkzeugwechsel mit dem modularen Schnellwechselsystem BENZ Solidfix® über den teilautomatischen bis hin zum vollautomatischen Wechsel stehen Ihnen alle Optionen zur Verfügung.



BENZ MOTORSPINDELN IN IHREN ROBOTIKANWENDUNGEN

Motorspindeln sorgen für höchste Präzision und Produktivität in Werkzeugmaschinen. Aber nicht nur in Bearbeitungszentren, sondern auch in hochkomplexen Robotikanwendungen werden BENZ Motorspindeln verbaut. Zusammen mit den BENZ Wechselaggregaten wird hier ein komplett aufeinander abgestimmtes Produktprogramm geliefert und passend für Ihre Anforderungen spezialisiert.



PRODUKTBEISPIELE FÜR MOTORSPINDELN

| | | | | | | | |
|---|---|---|---|---|---|---|---|
|  230 V |  |  400 V |  |  400 V |  |  400 V |  |
| Leistung: 3,6 kW Drehzahl: 24.000 U/min | | Leistung: 7,5 kW Drehzahl: 24.000 U/min | | Leistung: 4,5 kW Drehzahl: 18.000 U/min | | Leistung: 9 kW Drehzahl: 24.000 U/min | |
|  400 V |  |  400 V |  |  400 V |  |  400 V |  |
| Leistung: 14,5 kW Drehzahl: 24.000 U/min | | Leistung: 14,5 kW Drehzahl: 24.000 U/min | | Leistung: 14,5 kW Drehzahl: 24.000 U/min | | Leistung: 24 kW Drehzahl: 18.000 U/min | |

Ausführliche Informationen zu den abgebildeten Produkten finden Sie in den detaillierten Produktkatalogen.

SYSTEMKOMPONENTEN METALL, HOLZ & COMPOSITES

Sie möchten Bearbeitungen rund um ein Werkstück mit Ihren Maschinen durchführen ohne das Werkzeug zu wechseln, haben aber keine Maschine mit C-Achse? Oder einzelne Maschinenelemente müssen mit Druckluft, Energie oder einem anderen Medium versorgt werden? Hier bietet BENZ diverse Systemkomponenten, mit denen Ihre bestehende Lösung perfektioniert wird.

Wir entwickeln die Technik von Morgen. Ihre individuellen Anforderungen an die Leistungsfähigkeit Ihrer Werkzeugmaschine und die Passgenauigkeit

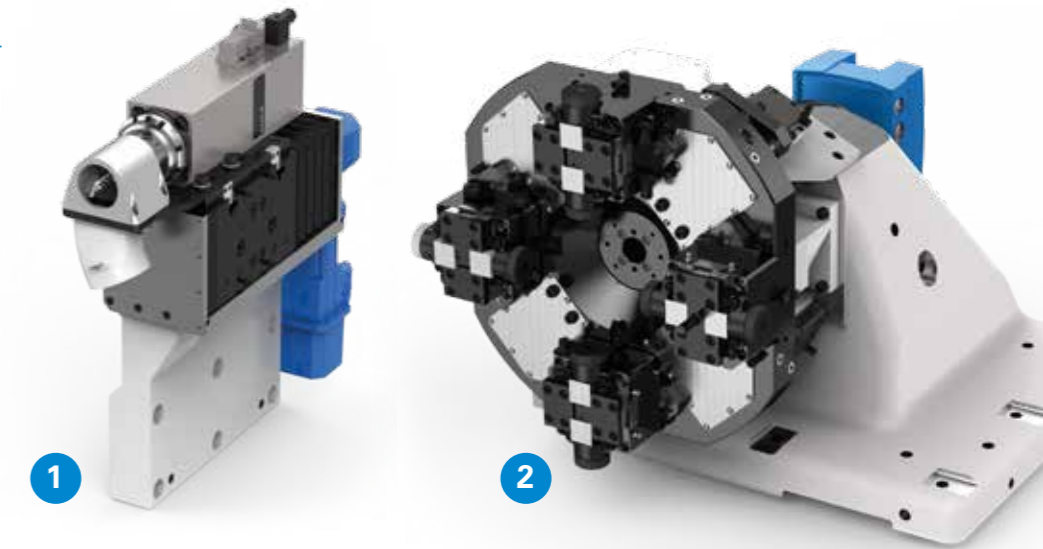
der eingesetzten Werkzeuge sind unser Maßstab für neue, innovative Systemlösungen.



KUNDENBEISPIELE

Systemergänzungen für noch mehr Leistungsfähigkeit und Effizienz:

- 1 Motorspindel mit Vorschubachse
- 2 Rundschalttisch mit integrierter Werkzeugspannung



PRODUKTBEISPIELE AUS DER MEHRACHSTECHNIK

C-ACHSE

- NC-Winkel-Positionierung von Wechselaggregaten
- Versorgung von Wechselaggregaten



DREHVERTEILER

- Versorgung von Systemkomponenten
- Für Hohlwelle ab Ø77
- Bis zu 8fach Druckluft / Fluid
- Bis zu 24 kW Leistungsübertragung
- Übertragung von bis zu 24 Signalen



SCHWENKACHSE

- Kompakter NC-Schwenkantrieb für Systemkomponenten
- Antrieb über integriertes Schneckengetriebe
- Hohe Laufgüte der Drehachse
- Wartungsfrei
- Verfügt über Hohlwelle zum optionalen Einsetzen eines Drehverteilers



Z-ACHSE

- Komplettes Z-Achsmodul einer Werkzeugmaschine
- Inklusive C-Achse und Bearbeitungsaggregat



Ausführliche Informationen zu den abgebildeten Produkten finden Sie in den detaillierten Produktkatalogen.



SERVICE & ENGINEERING

BENZ liefert Ihnen nicht nur Komponenten und Systeme auf technisch höchstem Niveau, sondern ist auch Ihr Partner in allen Fragen rund um das Thema Service und individuelle Lösungen.

MODULARE SCHNELLWECHSELSYSTEME METALL, HOLZ & COMPOSITES

Eine Investition, die sich rechnet. Neben immer höheren Schnittgeschwindigkeiten und Genauigkeitsanforderungen ist die Reduzierung von Rüst- und Maschinenstillstandszeiten ein zentrales Thema in der spanenden Fertigung. Ein wesentlicher Erfolgsfaktor ist die Integration einer modularen Werkzeug-schnittstelle.

Das Grundprinzip und der zentrale Vorteil von modularen Werkzeugsystemen liegt darin, dass parallel zum Zerspanungsprozess die Werkzeugadapter außerhalb der Maschine voreingestellt werden können und einsatzbereit zur Verfügung stehen.

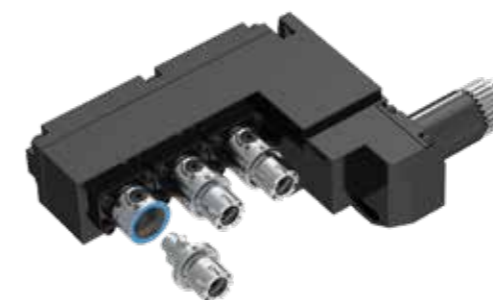
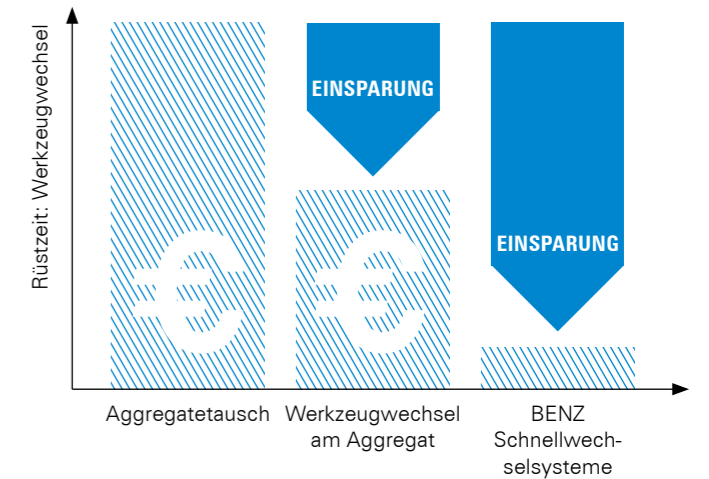
Diese Adapter können dann sehr schnell auf dem Basisaggregat ausgetauscht werden. Sie als Kunde erhöhen die wertschöpfenden Einsatzzeiten Ihrer Maschine und sparen gleichzeitig Kosten: Durch den modularen Aufbau werden nur noch die Adapter gewechselt - das Grundwerkzeug verbleibt auf der Maschine. Somit kann die Anschaffung zusätzlicher Aggregate auf ein Minimum reduziert werden.

Mit BENZ Solidfix®, BENZ CAPTO™ und BENZ Nanofix® stehen Ihnen drei der leistungsfähigsten Schnellwechselsysteme weltweit zur Verfügung.

SYSTEMVORTEILE

- Modularer Aufbau durch Aggregat und Wechseladapter mit verschiedenartigen Werkzeugaufnahmen
- Minimierung von Rüst- und Nebenzeiten / Produktivitätssteigerung durch Wechseln des voreingestellten Werkzeugs innerhalb von Sekunden
- Geringerer Investitionsaufwand, da das Aggregat auf der Maschine verbleibt und nur ein Adapterwechsel notwendig ist, werden insgesamt weniger Aggregate benötigt
- Einfache Handhabung durch Einhandbedienung ohne Spezialwerkzeug
- Bediensicherheit durch Verliersicherung

EINSPARUNGEN DURCH BENZ SCHNELLWECHSELSYSTEME



BENZ SOLIDFIX®

Durch die Kombination einer spielfreien Kegeln-zentrierung mit einer extrem großen Plananlage, verbunden mit hohen Einzugskräften, bietet BENZ Solidfix® ein Höchstmaß an Kippsicherheit und Stabilität, die auch die Anforderungen bei Fräsbearbeitungen erfüllt. Die hohe Drehmomentübertragung und die hohen möglichen Drehzahlen kennzeichnen ebenfalls die Leistungsfähigkeit.

BENZ CAPTO™

Das Modulare Schnellwechselsystem BENZ CAPTO™ garantiert durch die durchdachte Integration des Spannsatzes in die Spindel eine äußerst kompakte Bauform. Eine spezielle Spannk kinematik sorgt für Spannkraften, die deutlich über den Vorgaben der ISO/DIS 26623-2 liegen. BENZ CAPTO™ kann zum Drehen, Fräsen und Bohren eingesetzt werden mit bis zu 100 bar Kühlmitteldruck. Das System eignet sich insbesondere auch für die Schwerzerspanung.

BENZ NANOFIX®

BENZ Nanofix® ist unsere kleinste modulare Wechselschnittstelle mit einem Außendurchmesser von 22mm. Ein ideales Einsatzfeld für BENZ Nanofix® ist die Langdrehtechnik. Bei eingeschränkten Platzverhältnissen bietet seine Baugröße in Kombination mit dem einfachen und sicheren Handling eine optimale Lösung für stehende und rotierende Werkzeuge.



INDIVIDUELLE ENGINEERING-LÖSUNGEN NACH MASS

WIR LIEBEN DIE HERAUSFORDERUNG UND DAS AUSSERGEWÖHNLICHE!

Sie benötigen ein Produkt, das nicht den Standard-Parametern entspricht? Kein Problem! Wir entwickeln und produzieren Ihre Lösung genau nach Ihren Vorgaben auf Maß. Kleine Anpassungen an Standardprodukten und hochkomplexe Neuentwicklungen sind unsere Stärke – und das dank unseres modularen Baukastens zeitnah, bezahlbar und in gewohnter BENZ-Qualität. Extreme Bedingungen, an jedem Ort der Welt: unsere praxisbewährten Komponenten und Systeme bieten Ihnen grenzenlose Möglichkeiten.

VON DER KUNDENANFORDERUNG ZUR INDIVIDUELLEN LÖSUNG

Auf Basis Ihrer Anforderungen definieren wir die bestmögliche Lösung und arbeiten mit Ihnen gemeinsam ein entsprechendes Konzept aus.

BEISPIELE INDIVIDUALLÖSUNGEN



Motorblockbearbeitung in der Automobilindustrie

Komplettbearbeitung in der Luft- und Raumfahrtindustrie

Großbohrkopf für die Windkraftindustrie

VON DER KUNDENANFORDERUNG ZUR INDIVIDUELLEN LÖSUNG



Auf Basis Ihrer Anforderungen definieren wir die bestmögliche Lösung und arbeiten ein entsprechendes Konzept aus.



Nach der Abstimmung des Lösungsvorschlags beginnt Ihr Ansprechpartner in der Konstruktion mit der Umsetzung.



Ihr Produkt ist Qualitätsarbeit und wird im Hause BENZ von erfahrenen Mitarbeitern gefertigt und montiert.



Bevor Ihr Produkt unser Haus verlässt, wird er diversen Leistungstests unterzogen.



PROJEKTIERUNG



SERVICE

INDIVIDUELL, WERTERHALTEND & WIRTSCHAFTLICH



TELEFON HOTLINE

Bei Fragen oder schnellen Lösungen ist der direkte Weg meistens der beste: Greifen Sie zum Telefon und rufen Sie uns an! Ihre Ansprechpartner am anderen Ende der Leitung nehmen Ihre Anforderungen auf und helfen Ihnen weiter.



REPARATUR SERVICE

Ihr Produkt funktioniert nicht mehr einwandfrei? Unsere Experten analysieren den Schaden schnell und professionell, senden Ihnen den Befund und die Reparaturempfehlung innerhalb von 5 Arbeitstagen zu und führen auf Wunsch eine Generalüberholungen durch.

BENZ GmbH Werkzeugsysteme

Hotline: +49 7832 704-8600
E-Mail: service@benztooling.com



EXPRESS SERVICE

Wenn Ihre Fertigung aufgrund eines Aggregateausfalls still steht, dann zählen wenige Stunden. Um Ihre Maschine schnell wieder produktiv zu machen, bieten wir Ihnen unseren Express Service: Die Reparatur Ihres Aggregats zum Festpreis innerhalb von 48 bzw. 72 Stunden.



ERSATZTEIL SERVICE

Eigentlich läuft alles rund – bis auf ein defektes Teil. Sie haben das Problem erkannt und wissen, was zu tun ist. Wir unterstützen Sie bei der Eigenreparatur durch die Zusendung von Original-Präzisionsteilen. Bei dringenden Reparaturen steht Ihnen ein Ersatzteil-Expressversand zur Verfügung.



WELTWEITER VOR-ORT SERVICE

Egal wo auf der Welt Sie produzieren, wir sind an Ihrer Seite! Unsere erfahrenen Servicetechniker unterstützen Sie bei der fachgerechten Inbetriebnahme von Aggregaten oder im Ernstfall bei einem Aggregatschaden. So sorgen wir für eine hohe Verlässlichkeit der eingesetzten Aggregate.



INDIVIDUELLES CRAH-PAKET

Vorgesorgt für den Notfall: Sie möchten schon vor dem Ernstfall sicherstellen, dass sich Ihre Ausfallkosten aufgrund eines Maschinenstillstandes so minimal wie möglich halten? Dann erwerben Sie ein individuelles Crash Paket. Dieses beinhaltet alle Verschleiß- und Sonderteile Ihres Aggregates.



VORBEUGENDE WARTUNG

Ausfälle reduzieren. Laufzeiten erhöhen: Ein einfaches Mittel, um ungeplante Ausfälle in Ihrer Produktion zu reduzieren, ist die regelmäßige Überprüfung der eingesetzten Aggregate. Im Rahmen der vorbeugenden Wartung tauschen wir Verschleißteile aus.



Egal wo auf der Welt Sie sich befinden, wir sind in Ihrer Nähe. Unsere Service-Center in Europa, den USA und China sind Ihre Ansprechpartner vor Ort.

UNSERE KOMPETENZEN WIR BIETEN

- Expertenteams mit Branchenerfahrung
- Internationale Vernetzung durch weltweite Standorte und Partner
- Höchste Qualität bei allen Produkten und Dienstleistungen
- Exakt zugeschnittene Lösungen
- Stetige Weiterentwicklung unserer Branchenkenntnisse



Die Inhalte und Daten entsprechen dem Stand der Drucklegung. Ausgabe 08/2017
Diese Broschüre wurde mit großer Sorgfalt erstellt und alle Angaben auf ihre Richtigkeit hin überprüft. Für fehlerhafte oder unvollständige Angaben kann jedoch keine Haftung übernommen werden. Die BENZ GmbH Werkzeugsysteme behält sich technische Änderungen und Verbesserungen durch ständige Weiterentwicklung der Produkte und Dienstleistungen vor. Alle in diesem Katalog enthaltenen Texte, Bilder, Darstellungen und Zeichnungen sind Eigentum der BENZ GmbH Werkzeugsysteme und urheberrechtlich geschützt. Jede Art der Vervielfältigung, Bearbeitung, Veränderung, Übersetzung, Verfilmung sowie die Verarbeitung und Speicherung in elektronischen Systemen ist ohne die Zustimmung der BENZ GmbH Werkzeugsysteme untersagt.

BENZ GmbH Werkzeugsysteme

Im Mühlegrün 12

D-77716 Haslach

T +49 7832 704-0

F +49 7832 704-8001

info@benztooling.com

www.benztooling.com

